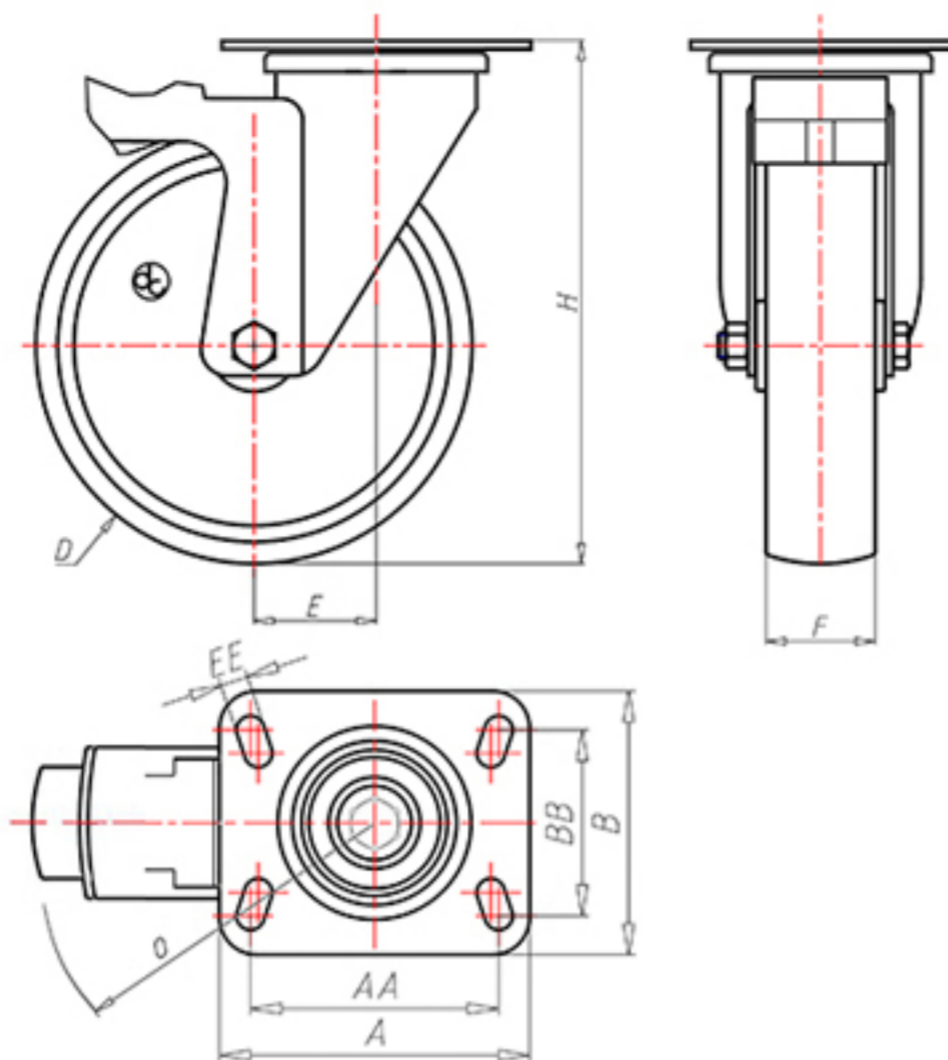


**DITHERM  
XTW**

+400°C  
-50°C

**INOX**



	D	100
	F	35
	H	131
	AxB	100x85
	AAxBB	80x60
	EE	9
	E	42
	O	124
	LC	250



Код с подшипник скольжения

**XGX100PFS**



Код с втулки с тефлоновым покрытием

**XGX100PBRFS**



Код с 2 тефлоновые буксы

**XGX100PBTFS**



Код с двойной термостойкий шарикоподшипник

**XGX100PCFS**

