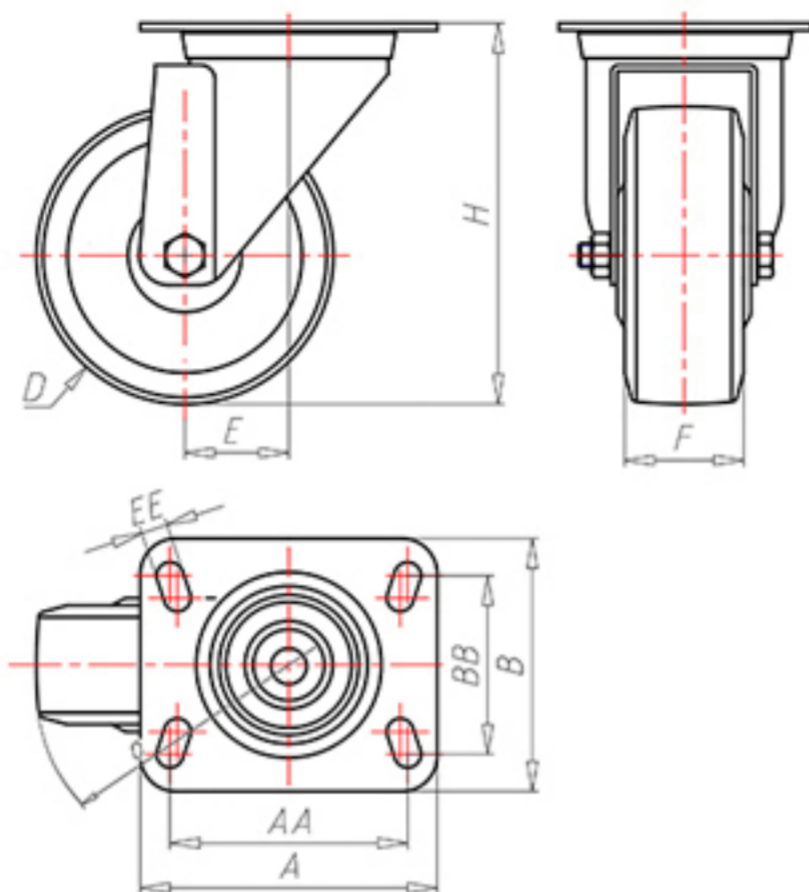


**DITHERM  
XTW**

+400°C  
-50°C



	D	100
	F	35
	H	128
	AxB	100x85
	AAxBB	80x60
	EE	9
	E	42
	O	92
	LC	220



Код с подшипник скольжения

**XGZ100**



Код с втулки с тефлоновым покрытием

**XGZ100BR**



Код с 2 тефлоновые буксы

**XGZ100BT**



Код с двойной термостойкий шарикоподшипник

**XGZ100C**

