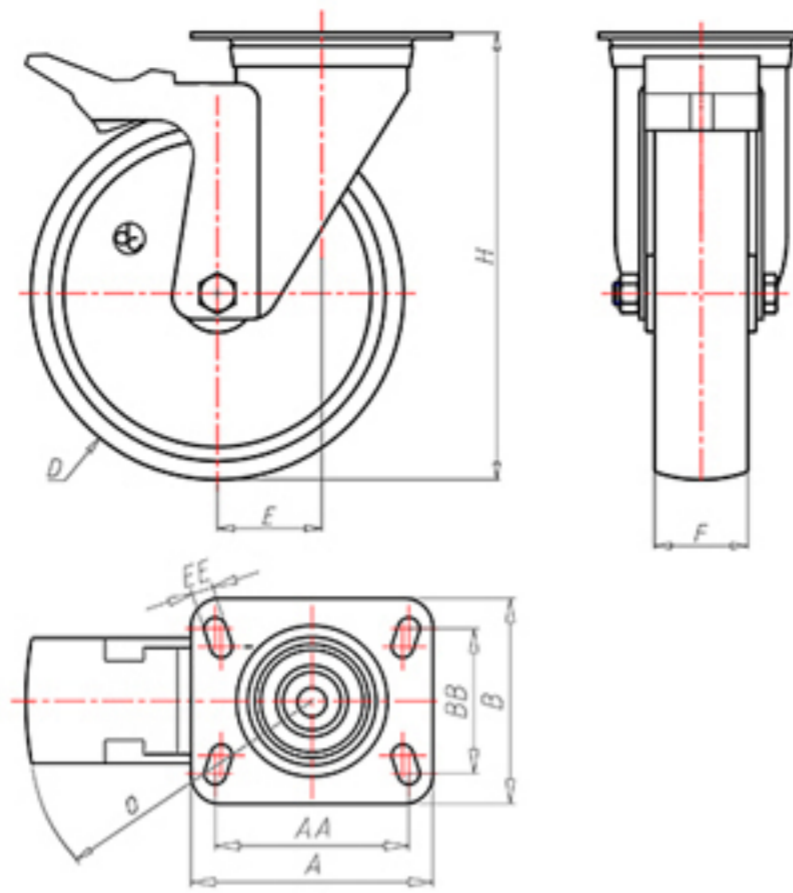


**DITHERM
XTW**

+400°C
-50°C



	D	100
	F	35
	H	128
	AxB	100x85
	AAxBB	80x60
	EE	9
	E	42
	O	124
	LC	220



Код с подшипник скольжения

XGZ100FA



Код с втулки с тефлоновым покрытием

XGZ100BRFA



Код с 2 тефлоновые буксы

XGZ100BTFA



Код с двойной термостойкий шарикоподшипник

XGZ100CFA

