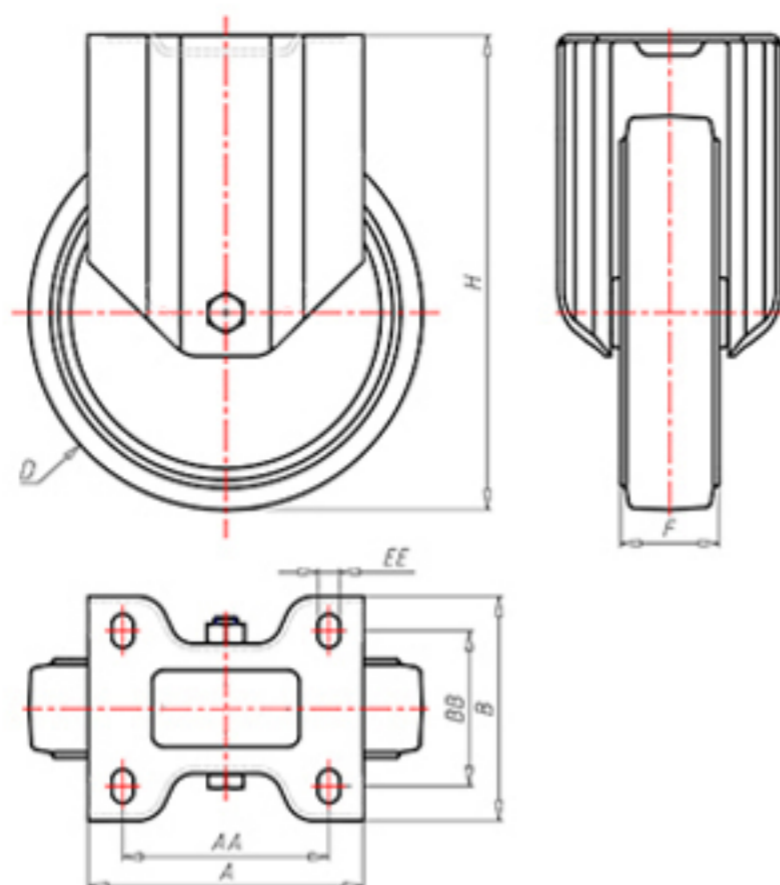


D-NAMIC

92 Shore A  
+90°C  
-40°C



	D	100
	F	33
	H	128
	AxB	100x85
	AAxBB	80x60
	EE	9
	A	
	B	
	BB	
	LC	250



Код для гладкоствольного колеса

XNFZ10040



Код колеса с роликовым подшипником

XNFZ10040R



Код колеса с двойным шарикоподшипником

XNFZ10040C



Код для колеса с двойным шарикоподшипником из Inox

-

