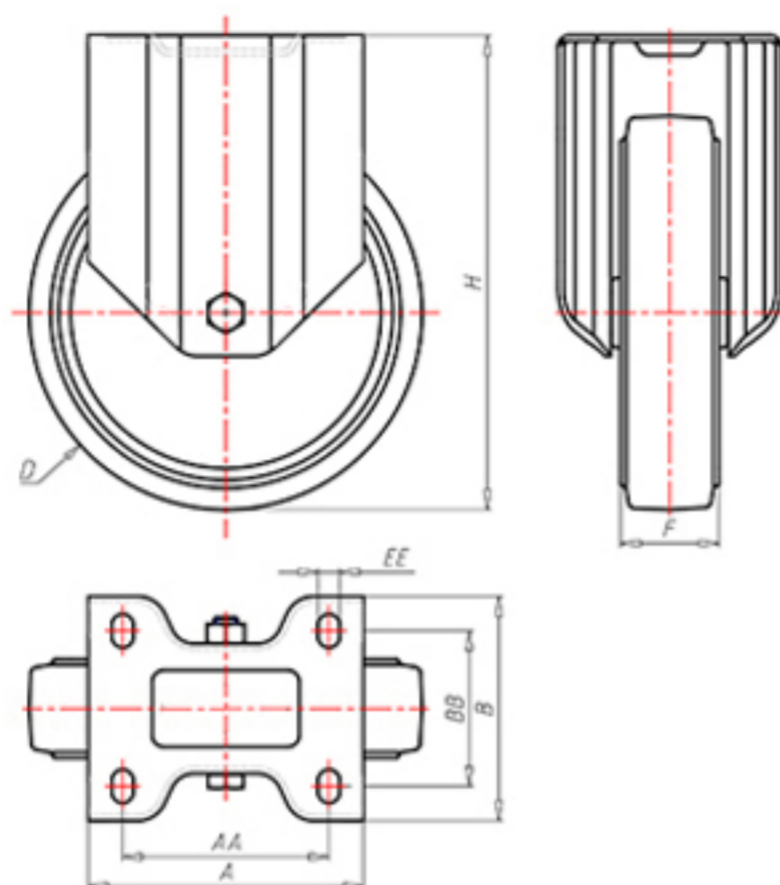


D-NAMIC

92 Shore A
+90°C
-40°C



	D	150
	F	40
	H	181
	AxB	135x110
	AAxBB	105x80
	EE	11
	LC	380



Код для гладкоствольного колеса

XNFZ15060



Код колеса с роликовым подшипником

XNFZ15060R



Код колеса с двойным шарикоподшипником

XNFZ15060C



Код для колеса с двойным шарикоподшипником из Inox

-

