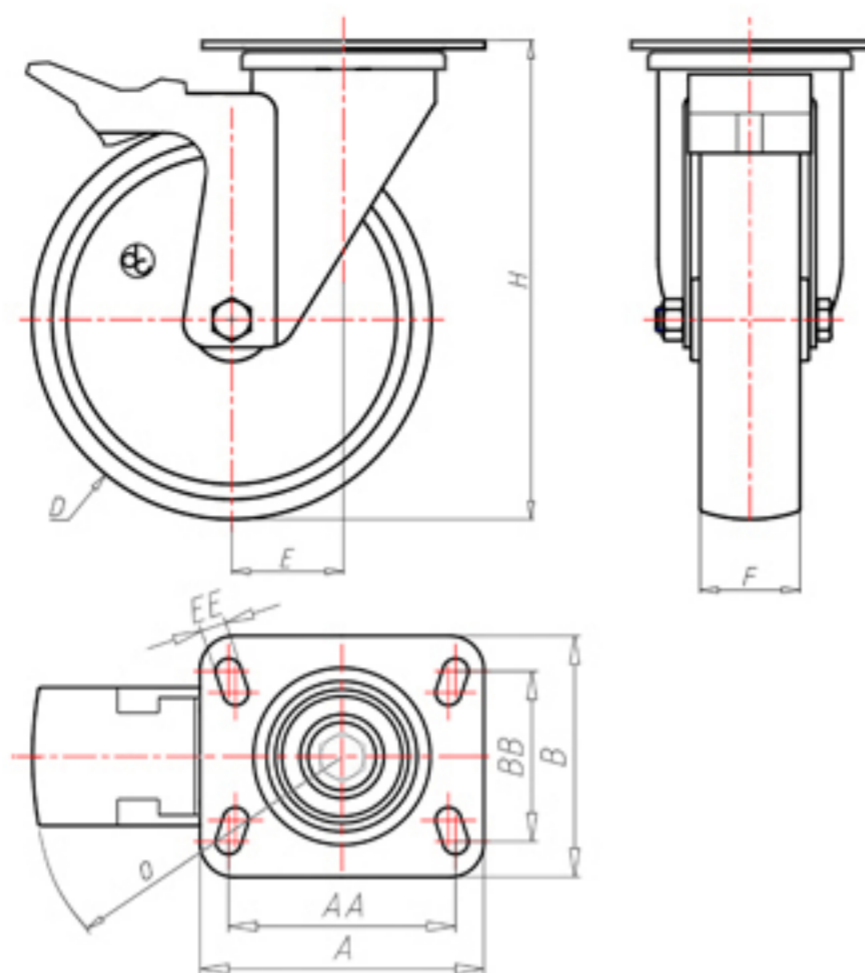


D-NAMIC

92 Shore A
+90°C
-40°C



| | | |
|--|-------|--------|
| | D | 100 |
| | F | 33 |
| | H | 131 |
| | AxB | 100x85 |
| | AAxBB | 80x60 |
| | EE | 9 |
| | E | 42 |
| | O | 124 |
| | LC | 250 |



Код для гладкоствольного колеса

XNGZ10040PFA



Код колеса с роликовым подшипником

XNGZ10040PRFA



Код колеса с двойным шарикоподшипником

XNGZ10040PCFA



Код для колеса с двойным шарикоподшипником из Inox

-

