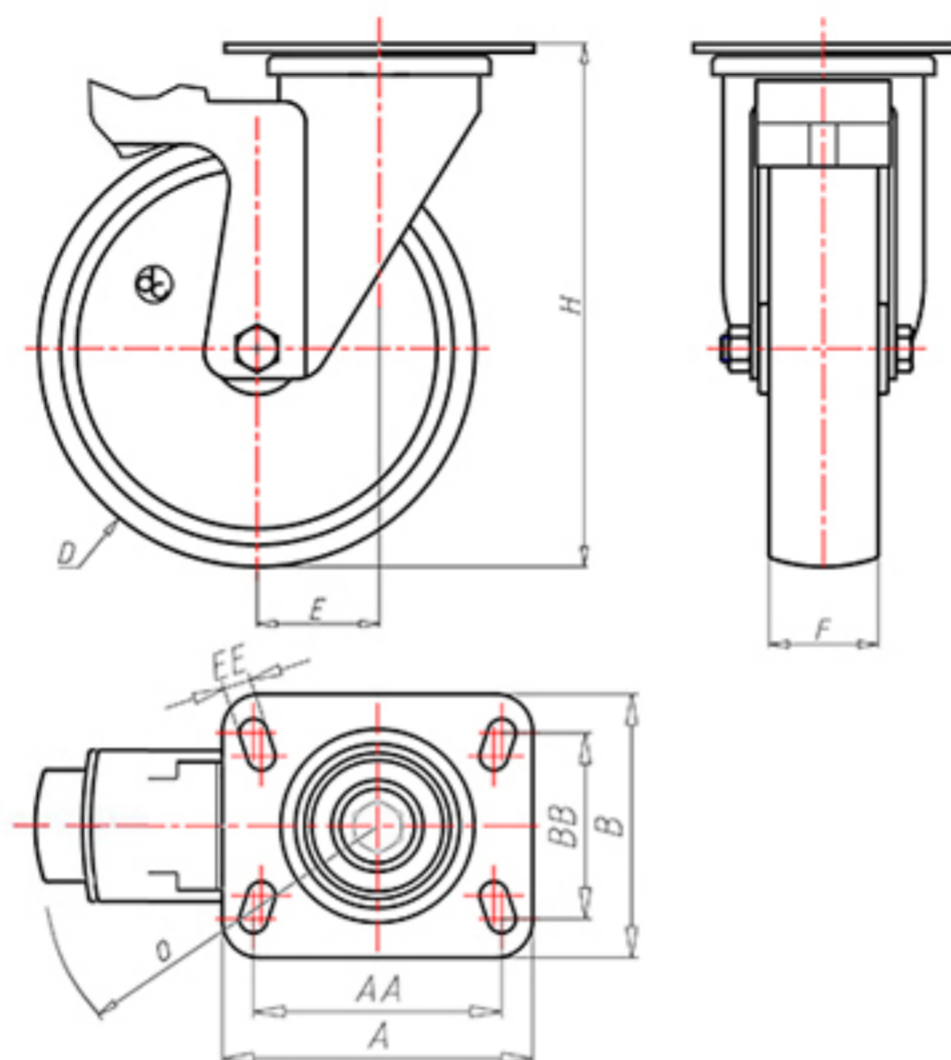


D-NAMIC

92 Shore A  
+90°C  
-40°C



	D	100
	F	33
	H	131
	AxB	100x85
	AAxBB	80x60
	EE	9
	E	42
	O	124
	LC	250



Код для гладкоствольного колеса

XNGZ10045PFS



Код колеса с роликовым подшипником

XNGZ10045PRFS



Код колеса с двойным шарикоподшипником

XNGZ100PCFS



Код для колеса с двойным шарикоподшипником из Inox

-

