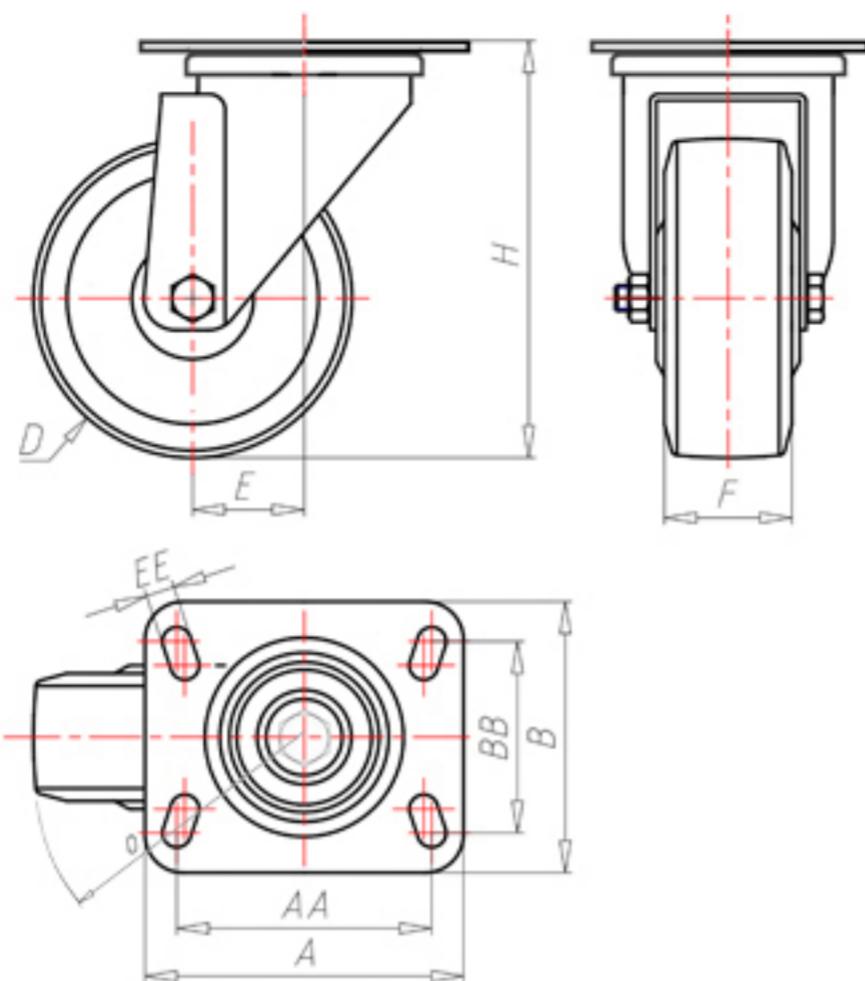


D-NAMIC

92 Shore A  
+90°C  
-40°C



	D	150
	F	40
	H	184
	AxB	100x85
	AAxBB	80x60
	EE	9
	E	46
	O	107
	LC	280



Код для гладкоствольного колеса

XNGZ15045P



Код колеса с роликовым подшипником

XNGZ15045PR



Код колеса с двойным шарикоподшипником

XNGZ15045PC



Код для колеса с двойным шарикоподшипником из Inox

-

