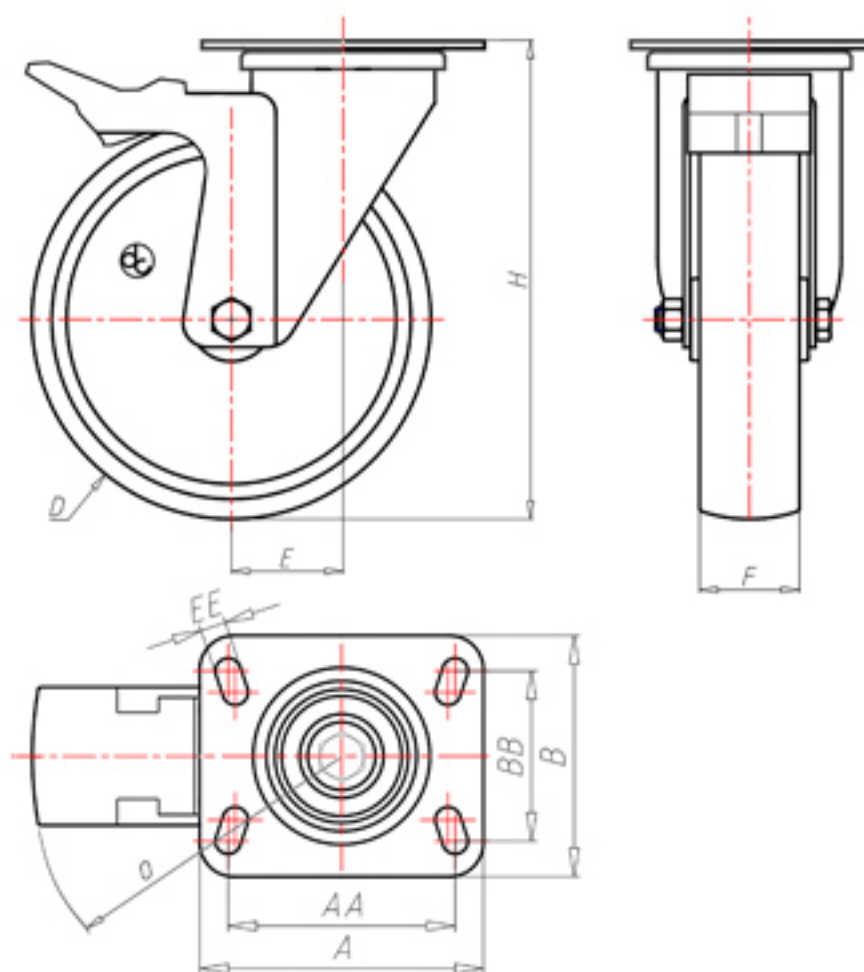


D-NAMIC

92 Shore A
+90°C
-40°C



	D	150
	F	40
	H	184
	AxB	135x110
	AAxBBB	105x80
	EE	11
	E	52
	O	124
	LC	350



Код для гладкоствольного колеса

XNGZ15060PFA



Код колеса с роликовым подшипником

XNGZ15060PRFA



Код колеса с двойным шарикоподшипником

XNGZ15060PCFA



Код для колеса с двойным шарикоподшипником из Inox

-

