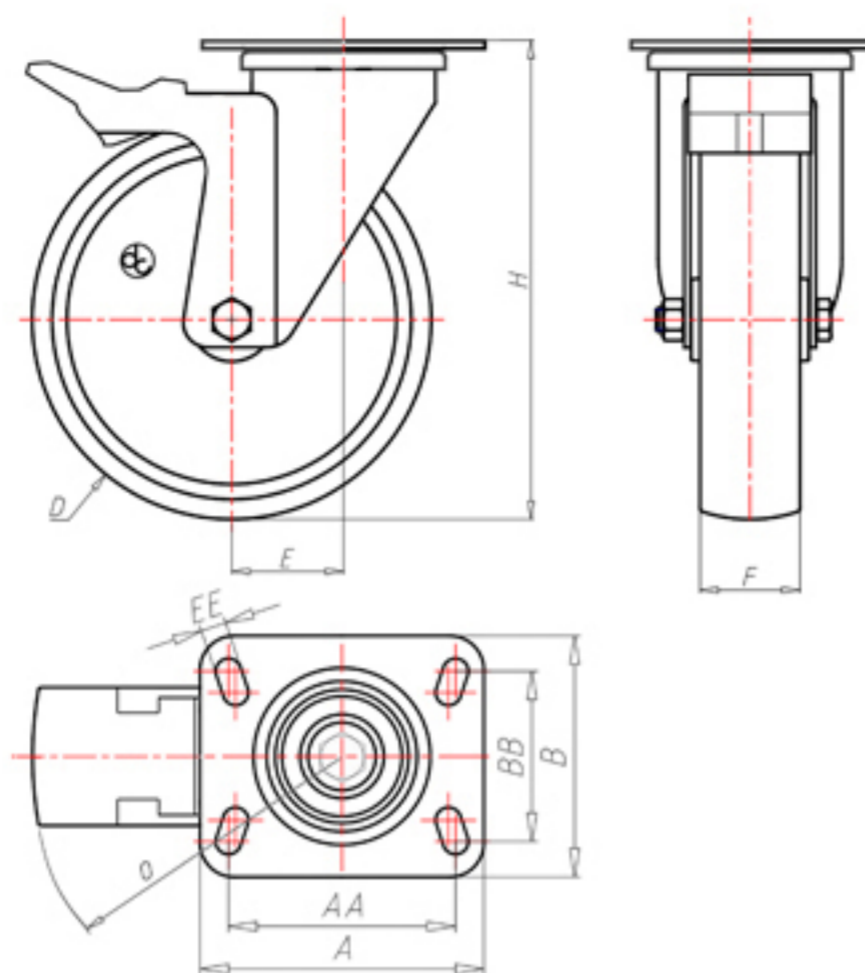


D-NAMIC

92 Shore A  
+90°C  
-40°C



	D	80
	F	33
	H	110
	AxB	100x85
	AAxBB	80x60
	EE	9
	E	40
	O	124
	LC	210



Код для гладкоствольного колеса

XNGZ8040PFA



Код колеса с роликовым подшипником

XNGZ8040PRFA



Код колеса с двойным шарикоподшипником

XNGZ8040PCFA



Код для колеса с двойным шарикоподшипником из Inox

-

