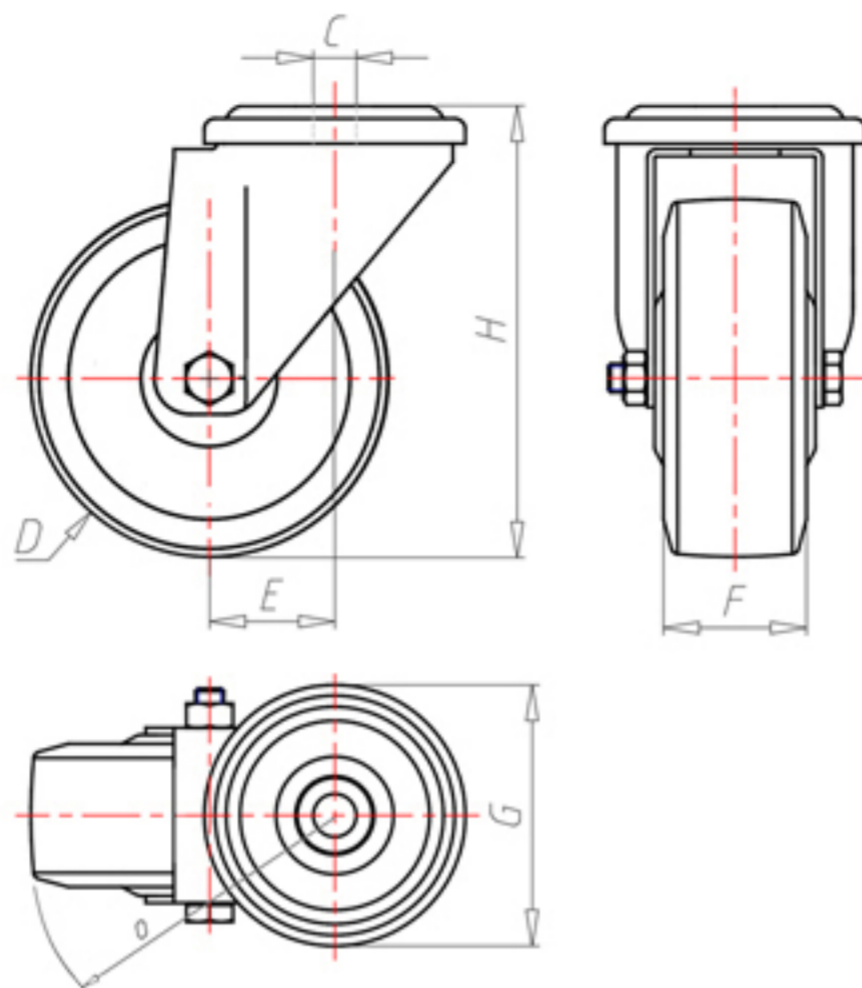


D-NAMIC

92 Shore A  
+90°C  
-40°C



	D	150
	F	40
	H	181
	G	Ø 102
	C	Ø 16
	E	52
	O	124
	LC	350



Код для гладкоствольного колеса

XNPZ15060



Код колеса с роликовым подшипником

XNPZ15060R



Код колеса с двойным шарикоподшипником

XNPZ15060C



Код для колеса с двойным шарикоподшипником из Inox

-

